

NEW
ITEMS

MF-01 ミラクル f

ミラクル f

- 特長：① 床側への取り付けは面付（埋め込み作業不要！）
 ② 身体で押すだけで出入りができます（ハンドフリー）
 ③ 開けたらゆっくり自動に戻る（ドアクローザー機構）
 ④ 開閉90°でストップ（常開も可能）
 ⑤ 所を選ばない仕様で、リフォームにも新設にも対応
 ⑥ 今までに無かった画期的なヒンジの誕生！

品名：ミラクル f（室内用面付フローアーヒンジ）
 仕様：中心吊（自由開き）
 品番：MF-01 ストップ付

扉重量：～100kg

扉巾：～1,000mm

扉厚：木製扉 40～45mm
 鋼製扉 36～45mm

付属：プラグ、木ビス、マイナスドライバー

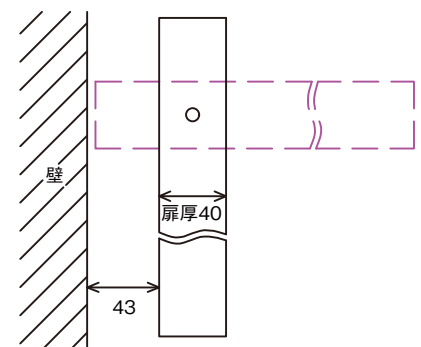
オープン時の壁面との隙間寸法：43ミリ（扉厚40ミリ・チリ6ミリの場合）
 <※右図1参照>

【性能データ】

開閉テスト：50万回で異常見られず
 塩水テスト：連続96時間（表面に腐食見られず）



<図1>

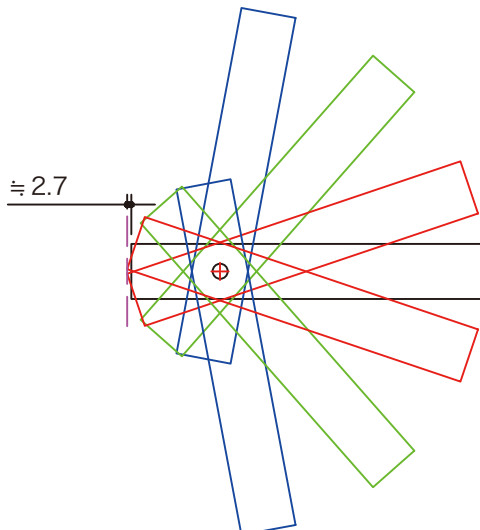


品番	仕様	定価	小箱	大箱
MF-01	ストップ付	¥70,000	1台	6台

【参考軌跡図】

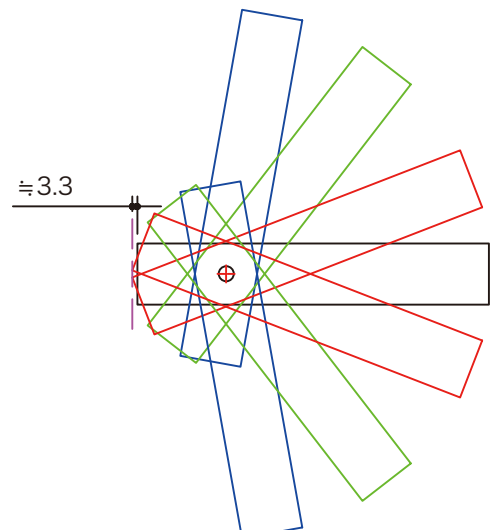
Dt 36（鋼製建具推奨）

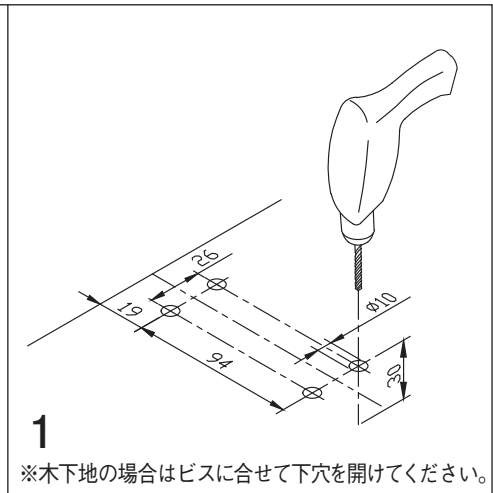
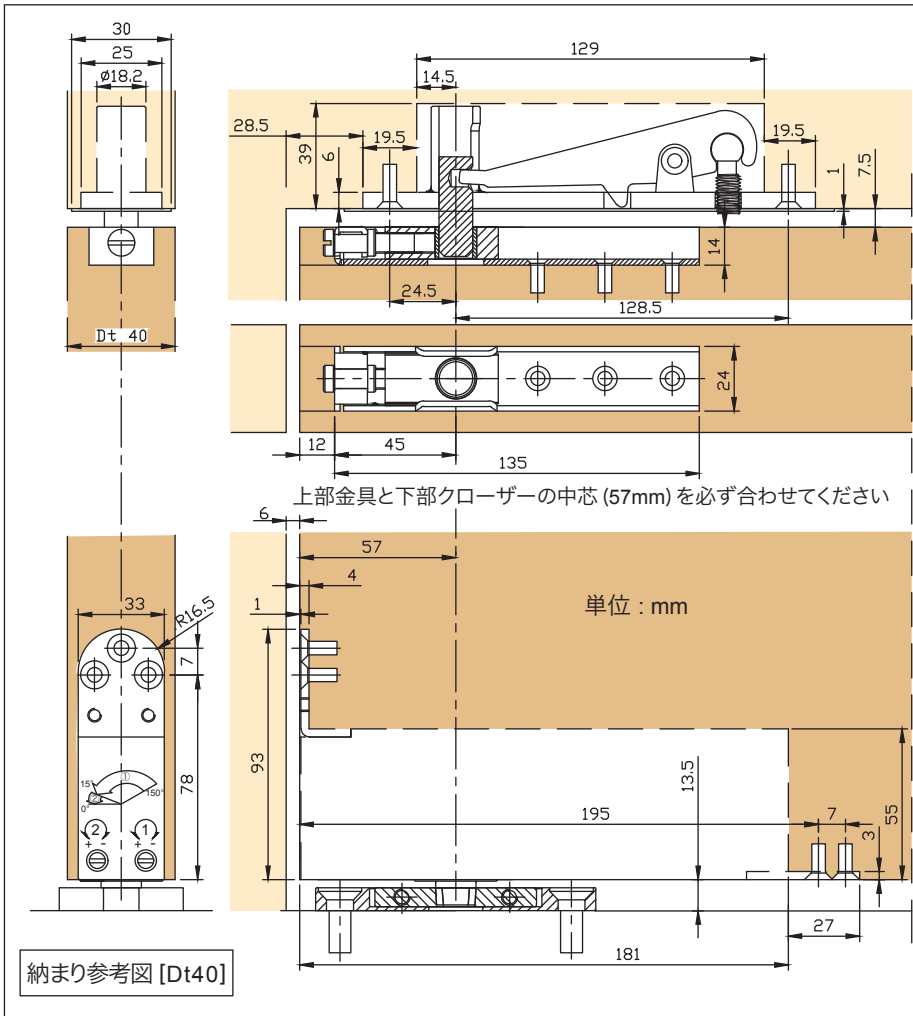
戸尻から軸の中芯 57ミリ



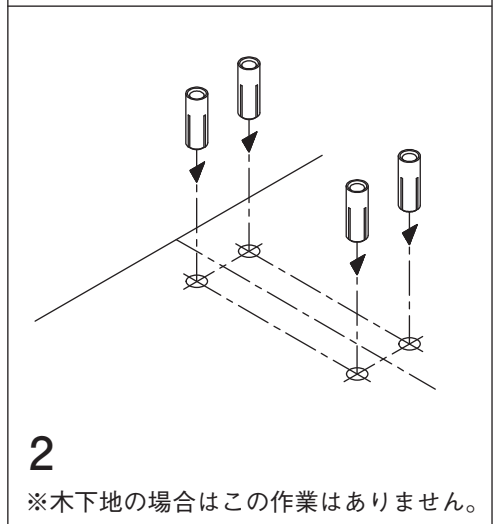
Dt 40

戸尻から軸の中芯 57ミリ

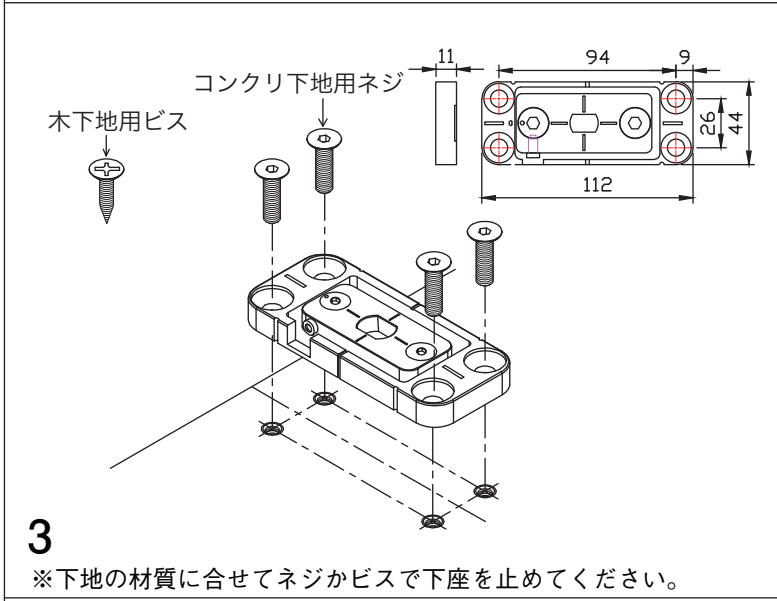




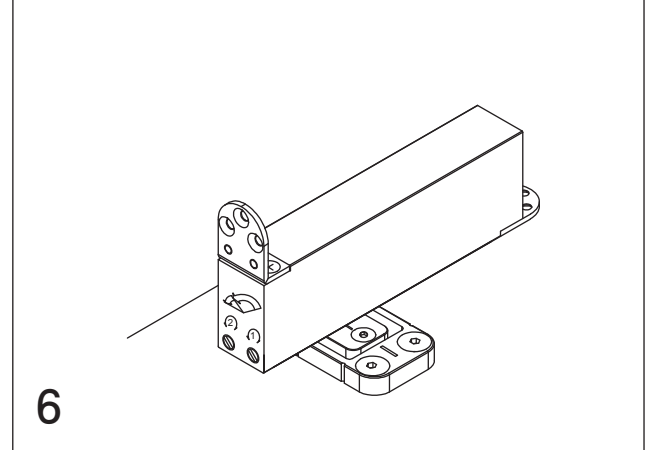
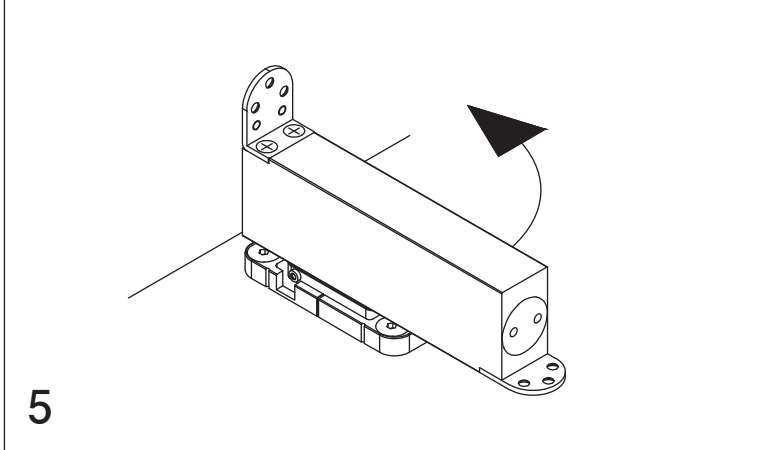
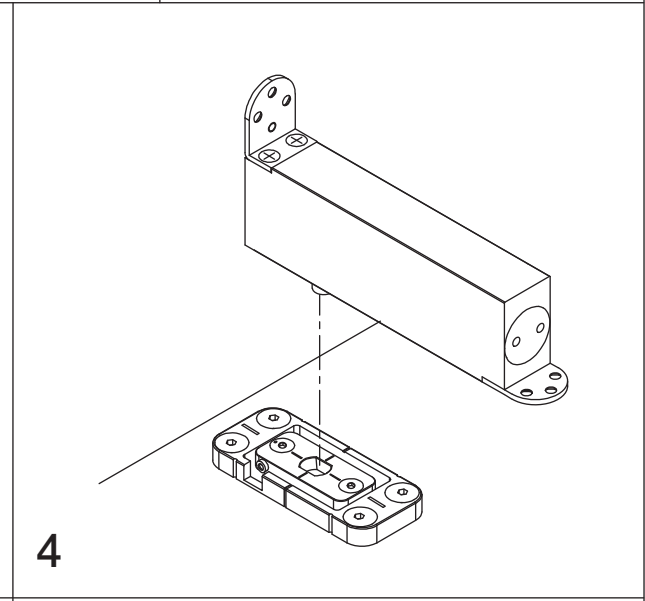
※木下地の場合はビスに合せて下穴を開けてください。

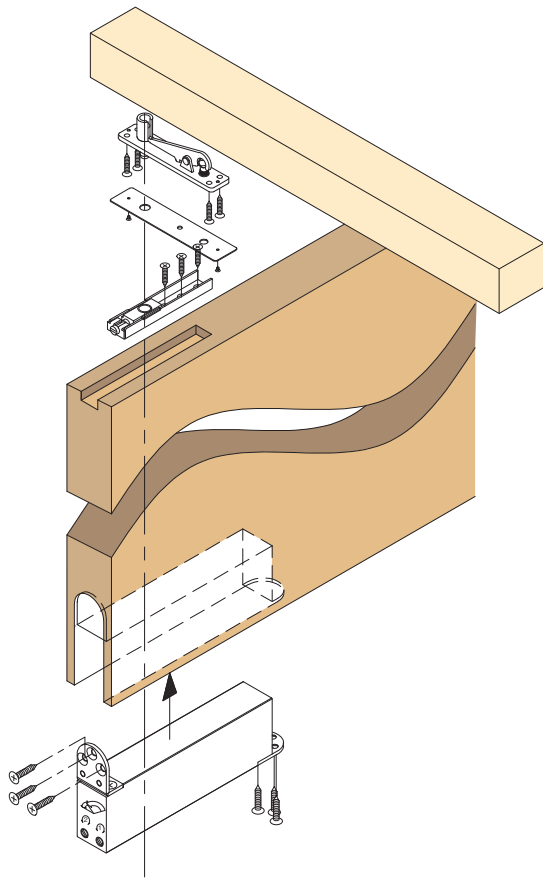


※木下地の場合はこの作業はありません。

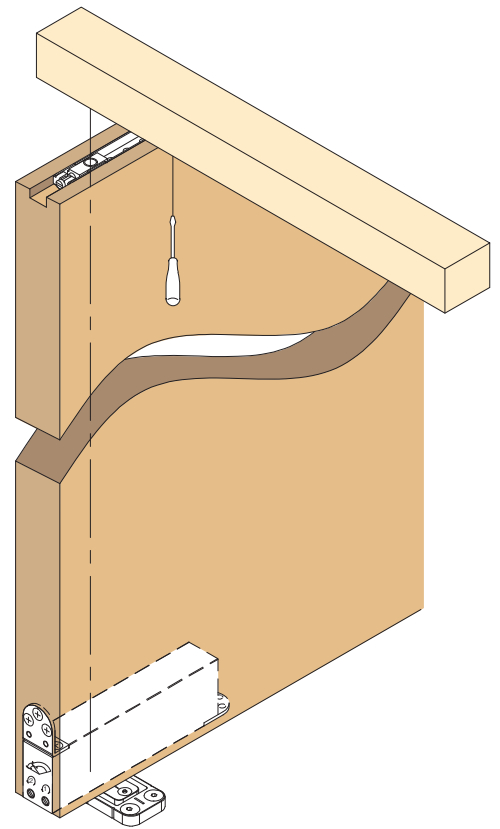


※下地の材質に合わせてネジかビスで下座を止めてください。





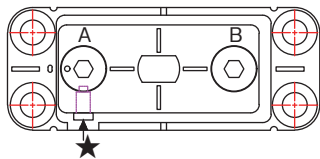
7



8

扉の調整

必要に応じて添付の六角レンチで扉の位置調整を行って下さい。



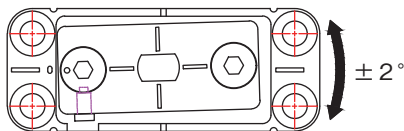
※ 【A】で位置調整を行う場合は上図【★】を
 レンチ(小)で緩めて(左回し)から行ってください。
 【A】の位置調整を終えたら上図【★】を
 レンチ(小)でしっかり締めて(右回し)ください。

【A】の位置調整 (要レンチ大)

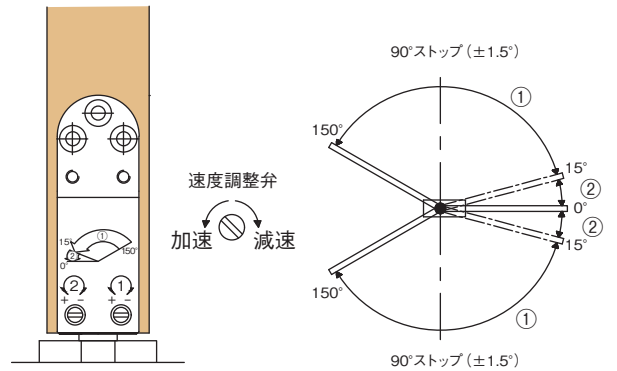


【B】の位置調整 (要レンチ大)

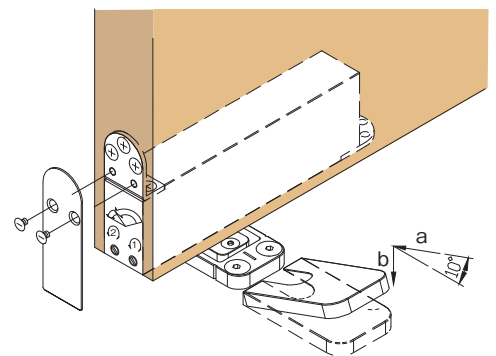
【B】の位置をレンチ(大)で緩める(左回し)と、下図矢印のように
 中心から±2°調整できます。
 調整を終えたらレンチ(大)でしっかり締めて(右回し)ください。



9



10

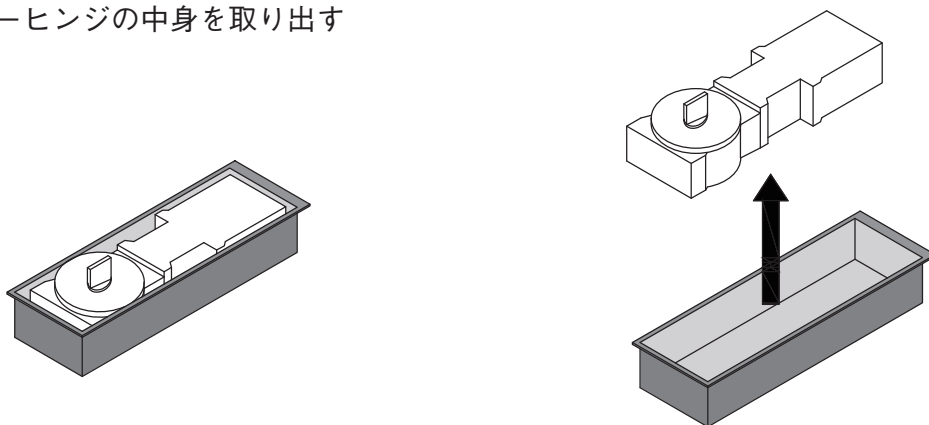


11

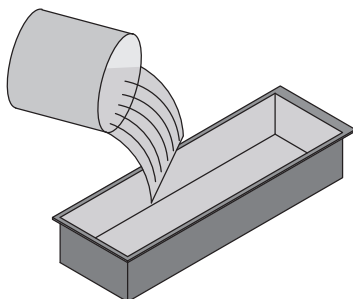
■メンテ・交換 施工例

縦枠からセンター芯が63ミリの場合は、床仕舞をすれば既存のトップピボットを使い ミラクルf に交換する事が可能です。

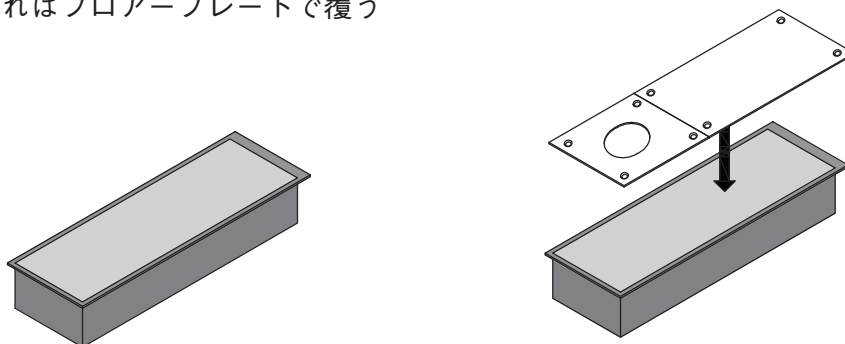
- ① 既存のフローアヒンジの中身を取り出す



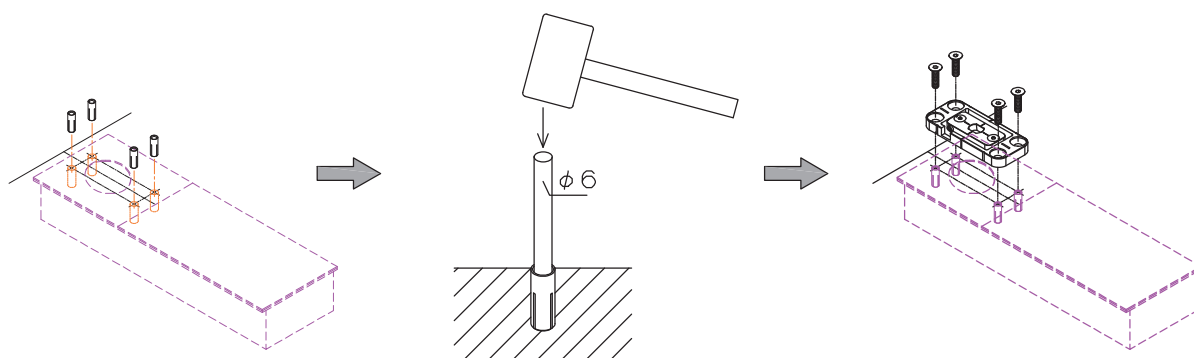
- ② セメント等（速乾性のセメントも有り）でフローアヒンジケース内に充填



- ③ セメントが固まればフロープレートで覆う



- ④ 縦枠からセンター芯が63ミリになるようにミラクルfの床座を下図のように取り付けてください。
（※アンカープラグ径：φ10）



- ⑤ トップピボットと芯が合っているか確認し、吊り込む

NEW
ITEMS

- W-02 サポート棚受
- S-20 S-30 折畳棚受
- TR-371 リフォーム数居カバー 4M

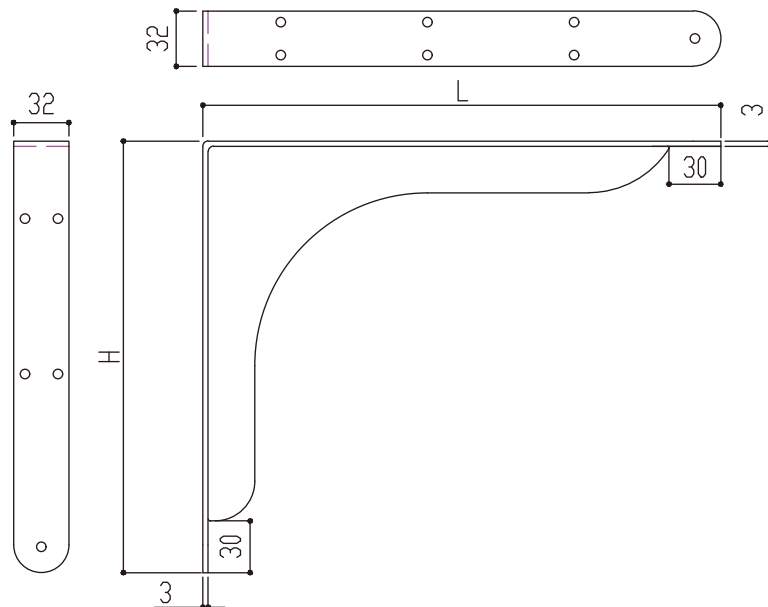
● W-02 サポート棚受

特長：曲面を強調させ柔らかさを醸し出した重量用棚受け

ホワイト・ブラックだけでなく、店舗や施設等様々なシーンに活用できるようにレッド・グリーン・イエローも揃えました。

用途：カウンター・厚手集成材 等 重量用棚受け

(添付ビス：柱用 5×40 5本 棚用 5×16 7本)



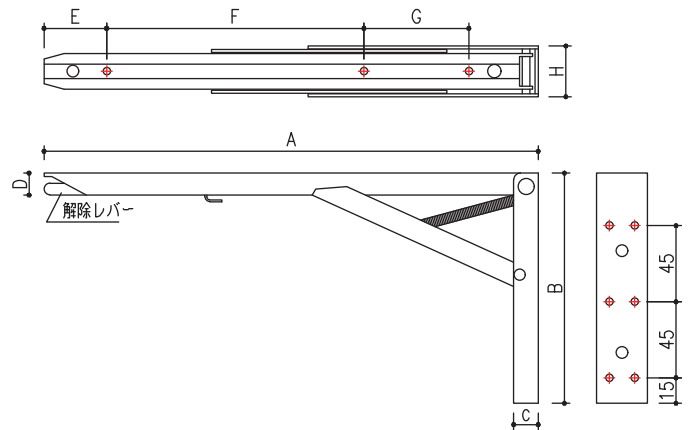
サイズ 幅 × H × L	仕 上					小箱	大箱
	白	黒	SR (赤)	SG (緑)	SY (黄)		
32 × 200 × 250	¥2,650	¥3,000	¥3,000	¥3,000	¥3,000	2本	20本 16本 12本
32 × 250 × 300	¥3,250	¥3,650	¥3,650	¥3,650	¥3,650		
32 × 280 × 380	¥4,300	¥4,500	¥4,500	¥4,500	¥4,500		
32 × 350 × 480	¥5,000	¥5,400	¥5,400	¥5,400	¥5,400		

静止荷重：100kg (1本)

材質：鉄 (焼付塗装)

S-20 S-30 折畳棚受

特長：開く時は、棚板を90°以上持ち上げると自動でストッパーが作動します。
 畳む時は、棚板を少し持ち上げて左右の解除レバーを同時につまみ畳んでください。



品番	サイズ	仕上	A	B	C	D	E	F	G	H
S-20	200mm	白 / 黒	198	135	14	12.5	25	77	57	31
S-30	300mm	白 / 黒	292	135	14	12.5	40	152	62	31

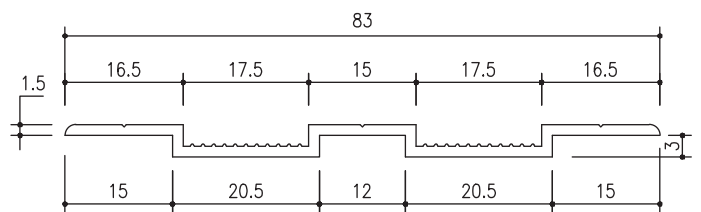
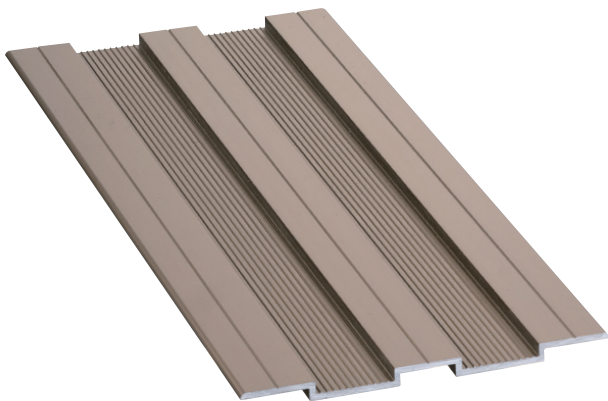
品番	サイズ	仕上		小箱
		白	黒	
S-20	200mm	¥ 3,750	¥ 3,750	6組
S-30	300mm	¥ 4,600	¥ 4,600	

静止荷重：40kg (2本)

材質：スチール

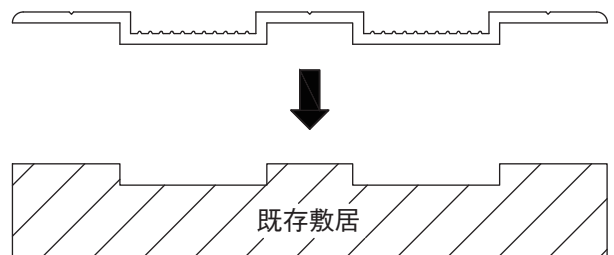
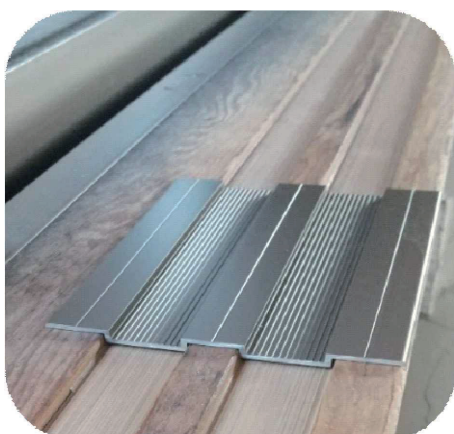
TR-371 リフォーム敷居カバー 4M M色

特長：既存の敷居（7分溝）に被せて使用するリフォーム用敷居カバーです。



◇既存の7分溝から6分溝に溝幅が変わりますが古い敷居が綺麗に変身します。

【使用例】



サイズ	仕上		入数
	M色 (ライトアンバー)		
4000	¥ 9,200		12本

材質：アルミ