

NEW  
ITEMS

MF-01 ミラクル f

## ミラクル f

- 特長：① 床側への取り付けは面付（埋め込み作業不要！）  
 ② 身体で押すだけで出入りができます（ハンドフリー）  
 ③ 開けたらゆっくり自動に戻る（ドアクローザー機構）  
 ④ 開閉90°でストップ（常開も可能）  
 ⑤ 所を選ばない仕様で、リフォームにも新設にも対応  
 ⑥ 今までに無かった画期的なヒンジの誕生！

品名：ミラクル f（室内用面付フローアーヒンジ）  
 仕様：中心吊（自由開き）  
 品番：MF-01 ストップ付

扉重量：～100kg

扉巾：～1,000mm

扉厚：木製扉 40～45mm  
 鋼製扉 36～45mm

付属：プラグ、木ビス、マイナスドライバー

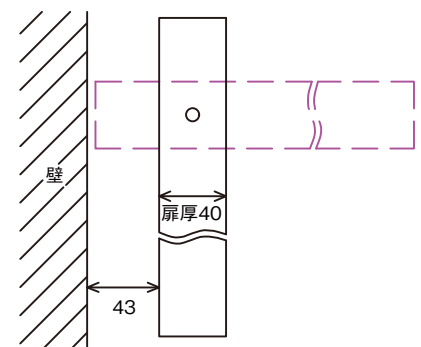
オープン時の壁面との隙間寸法：43ミリ（扉厚40ミリ・チリ6ミリの場合）  
 <※右図1参照>

### 【性能データ】

開閉テスト：50万回で異常見られず  
 塩水テスト：連続96時間（表面に腐食見られず）



<図1>

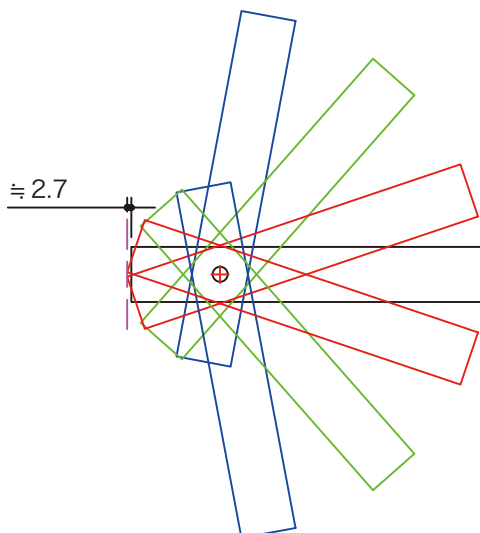


品番	仕様	定価	小箱	大箱
MF-01	ストップ付	¥70,000	1台	6台

### 【参考軌跡図】

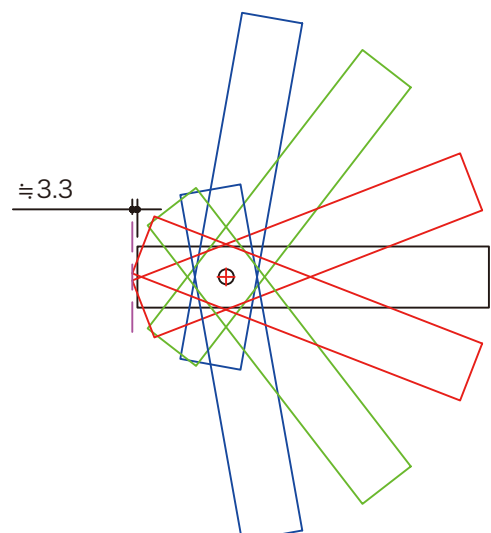
Dt 36（鋼製建具推奨）

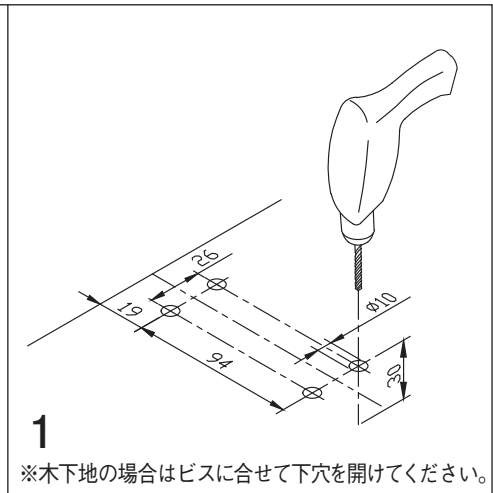
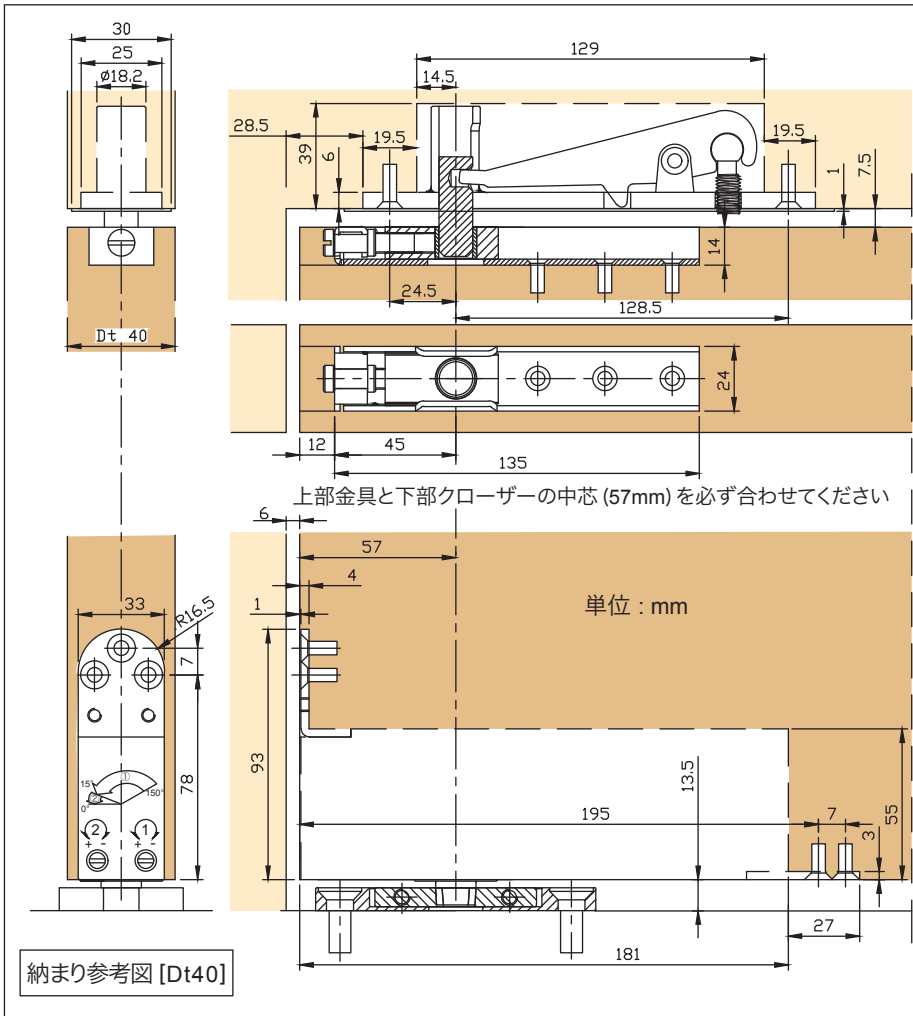
戸尻から軸の中芯 57ミリ



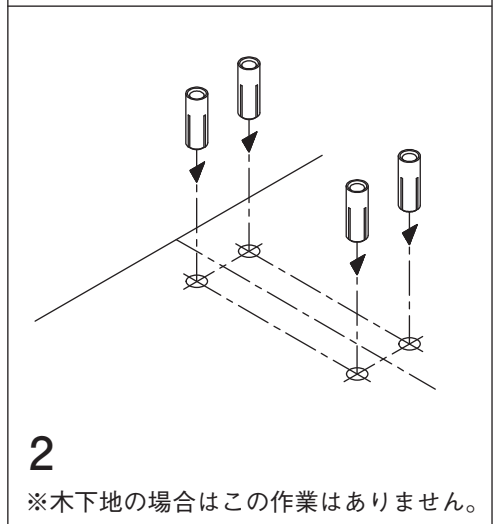
Dt 40

戸尻から軸の中芯 57ミリ

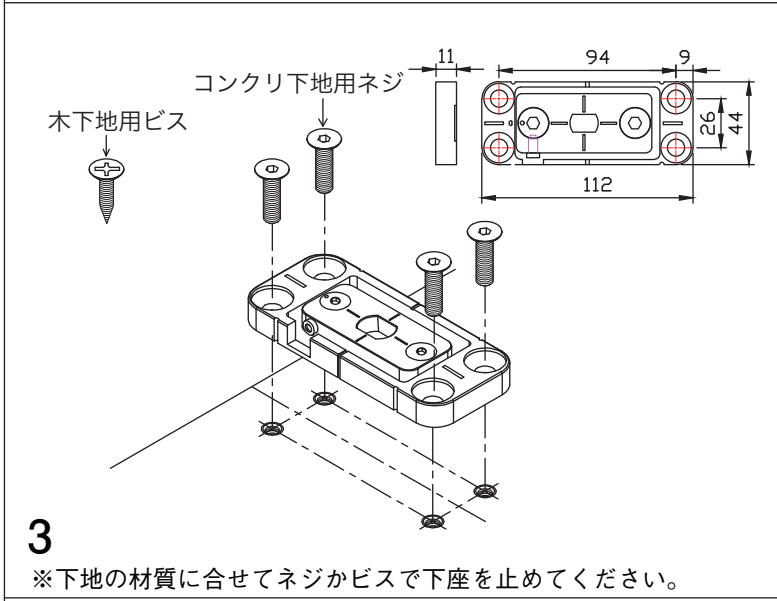




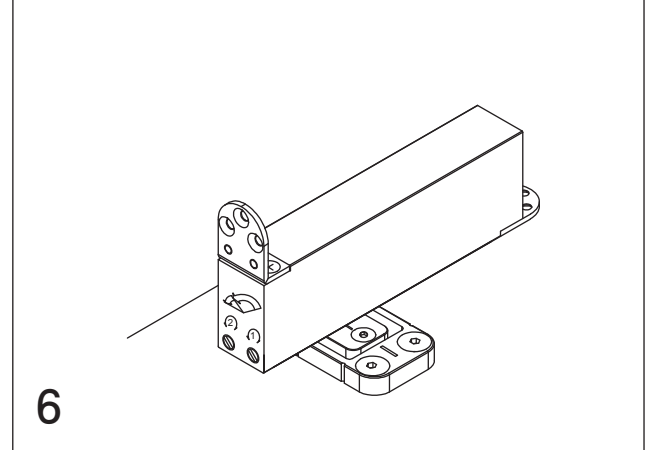
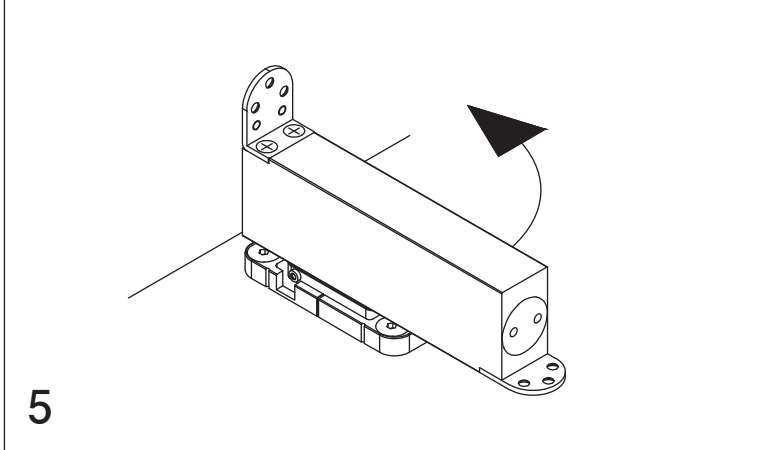
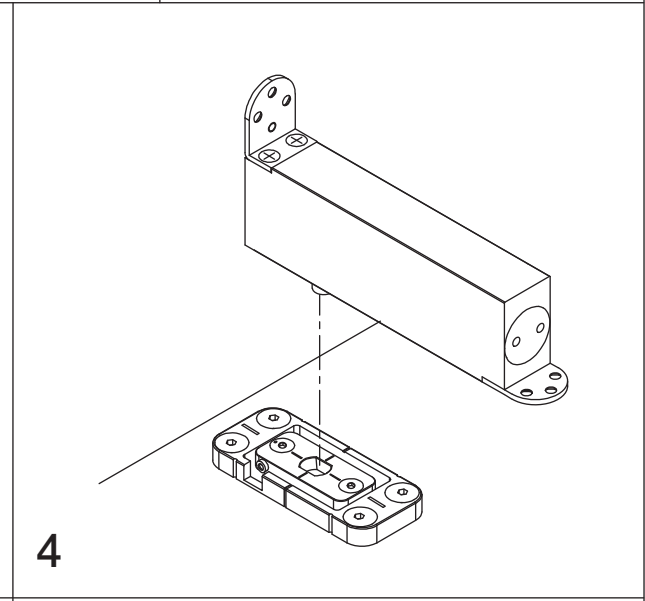
※木下地の場合はビスに合せて下穴を開けてください。

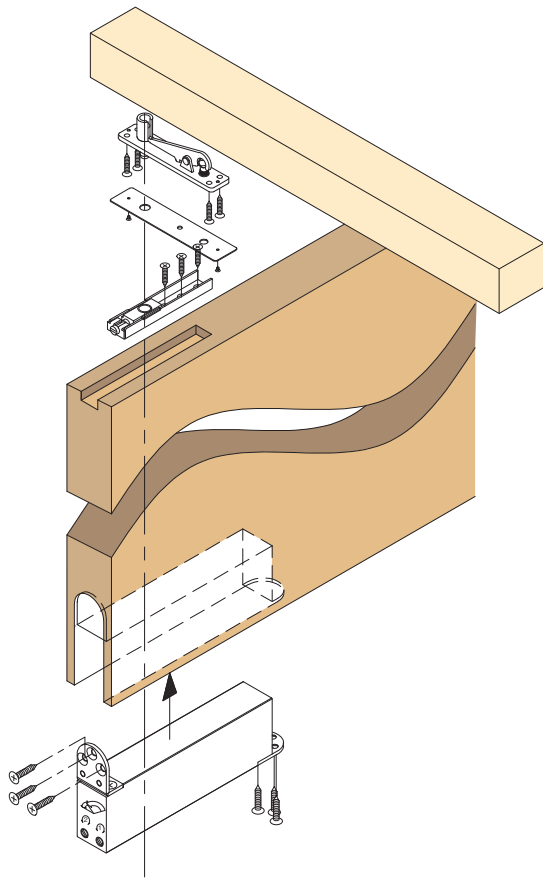


※木下地の場合はこの作業はありません。

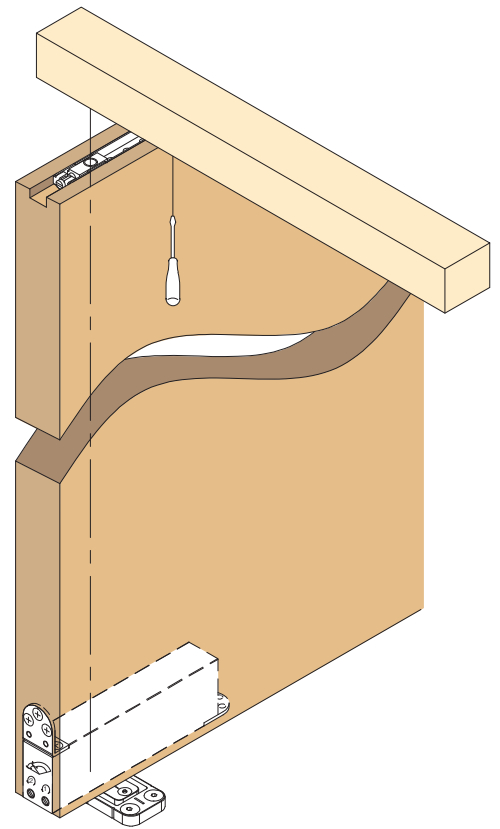


※下地の材質に合わせてネジかビスで下座を止めてください。





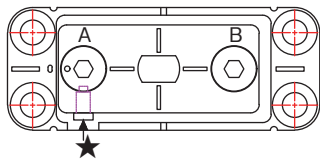
7



8

### 扉の調整

必要に応じて添付の六角レンチで扉の位置調整を行って下さい。



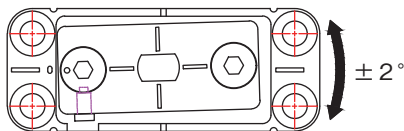
※ 【A】で位置調整を行う場合は上図【★】を  
 レンチ(小)で緩めて(左回し)から行ってください。  
 【A】の位置調整を終えたら上図【★】を  
 レンチ(小)でしっかり締めて(右回し)ください。

#### 【A】の位置調整 (要レンチ大)

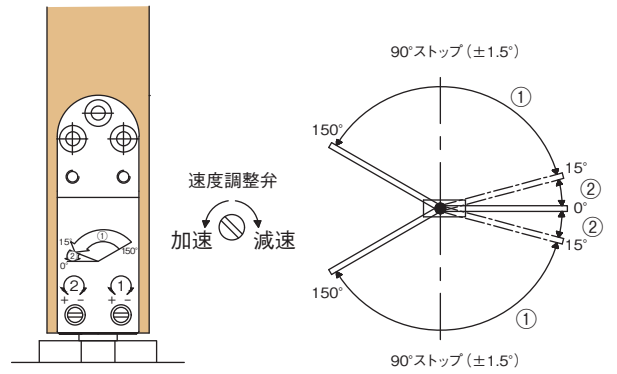


#### 【B】の位置調整 (要レンチ大)

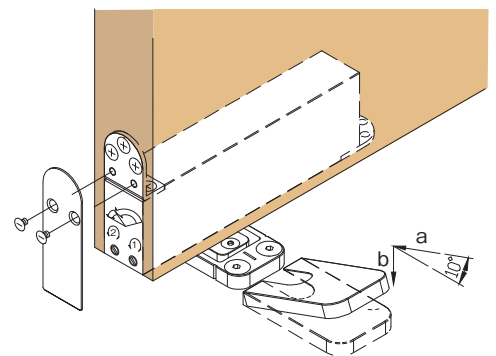
【B】の位置をレンチ(大)で緩める(左回し)と、下図矢印のように  
 中心から±2°調整できます。  
 調整を終えたらレンチ(大)でしっかり締めて(右回し)ください。



9



10

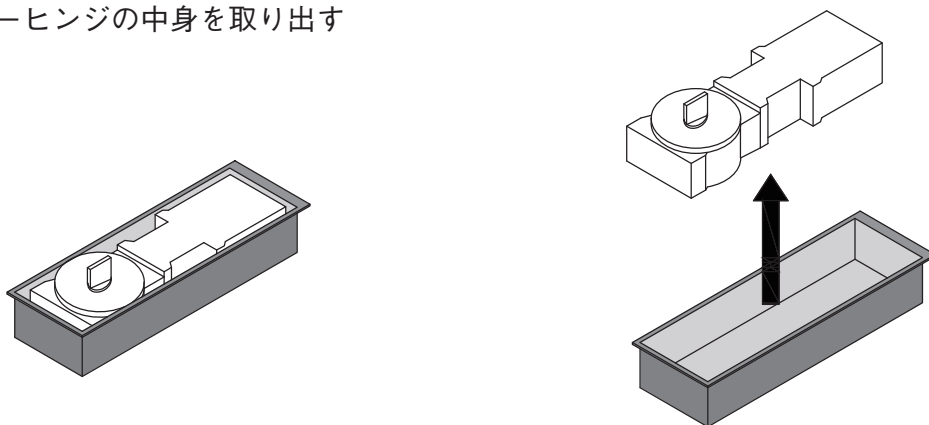


11

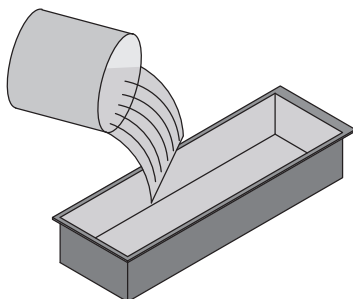
## ■メンテ・交換 施工例

縦枠からセンター芯が63ミリの場合は、床仕舞をすれば既存のトップピボットを使い ミラクルf に交換する事が可能です。

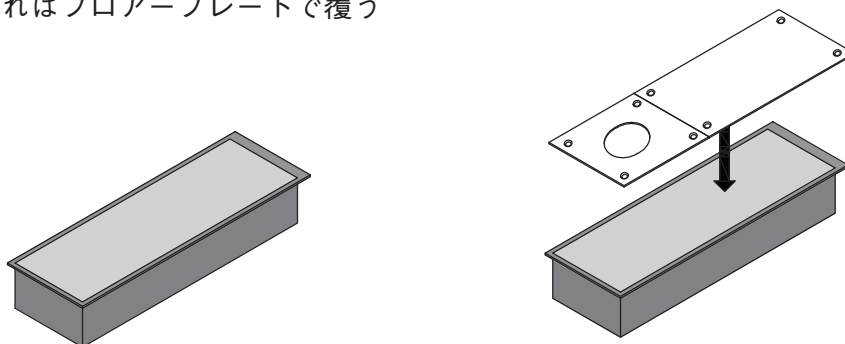
- ① 既存のフローアヒンジの中身を取り出す



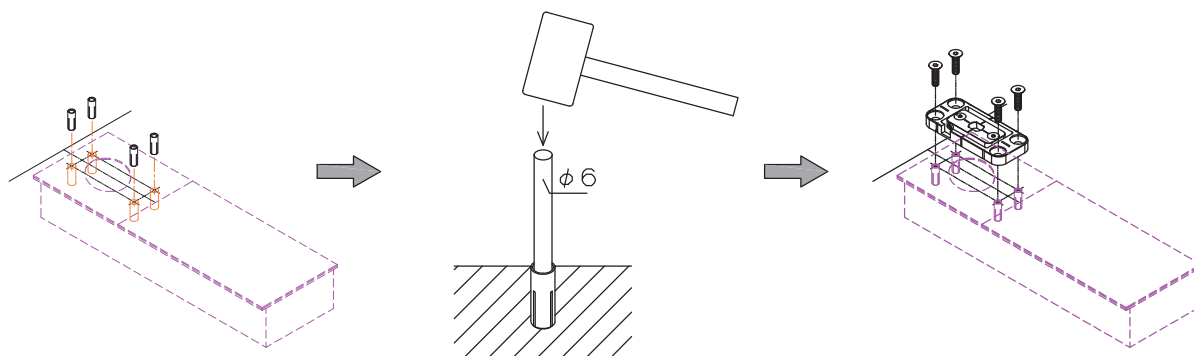
- ② セメント等（速乾性のセメントも有り）でフローアヒンジケース内に充填



- ③ セメントが固まればフロープレートで覆う



- ④ 縦枠からセンター芯が63ミリになるようにミラクルfの床座を下図のように取り付けてください。  
（※アンカープラグ径：φ10）



- ⑤ トップピボットと芯が合っているか確認し、吊り込む