

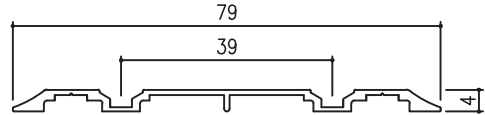
NEW
ITEMS

- TR-435 UVYレール (P-39)
- ステン『超』強力丸落とし 270
- T-355 all ST旗蝶番 KJ型

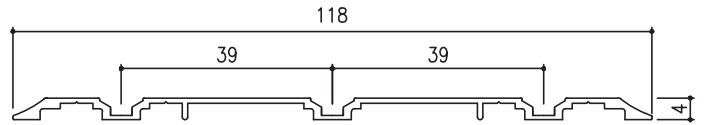
- ミニ根太受 サポート金具
- TF-28 引手穴加工板

● TR-435 UVYレール [2連・3連 P-39追加]

- ◎ ご好評を頂いておりますUVYレールに、2連・3連のP-39タイプが新たに加わりました。
- ◎ 3連(P-39)に、シングル(1連・偏芯)を並べる事で4連・5連にする事が可能です。
- ◎ シングル(1連)・ダブル(2連)・トリプル(3連)、ピッチの種類、仕上げ等様々なバリエーションをご用意しております。
- ◎ U型・V型・Y型3パターンの戸車の使用が可能です。



UVYレール 2連 <P-39>



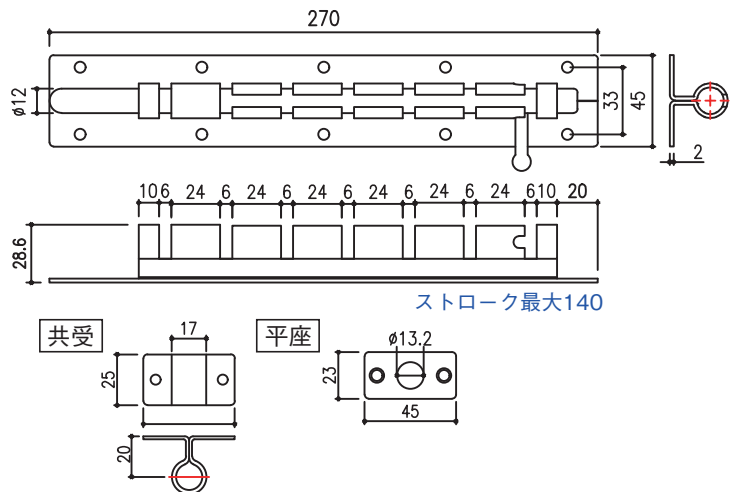
UVYレール 3連 <P-39>

仕様	サイズ	仕 上		入数
		B2シルバー	アンバー	
2連 (P-39)	2000	¥4,100	¥4,300	30本
	3000	¥6,150	¥6,450	20本
	4000	¥8,200	¥8,600	16本
3連 (P-39)	3000	¥11,100	¥12,000	10本
	4000	¥14,800	¥16,000	10本

材質：アルミ

● ステン『超』強力丸落とし 270

- ◎ 傾斜地や扉下の開口が広い場所に対応可能な5段階調整のストローク最大140ミリのステン丸落としです。
- ◎ 取付場所に応じて対応できる共受と平座を標準セットしました。



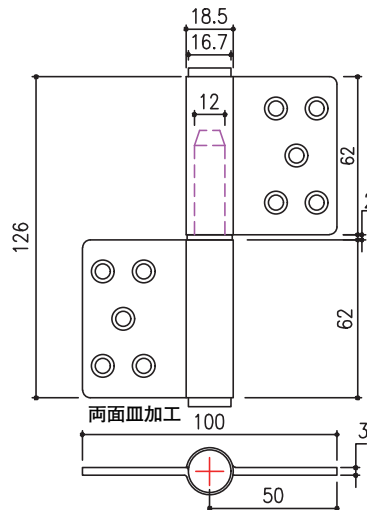
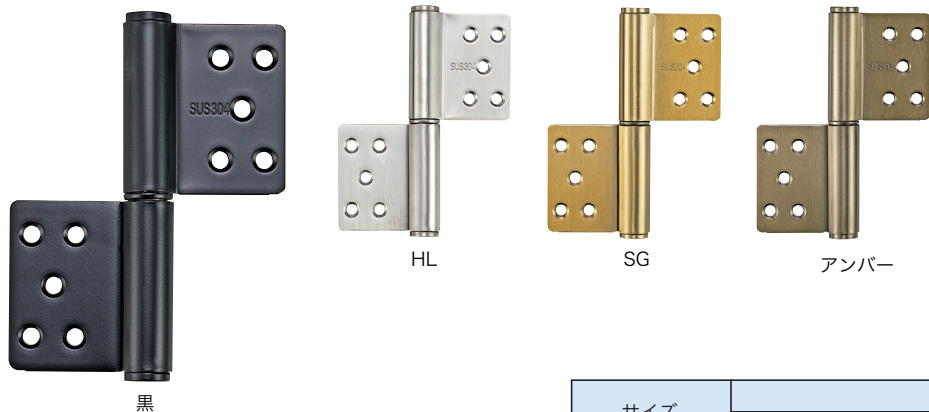
サイズ	定価	小箱
270	¥7,500	2本

材質：ステンレス(SUS304)

添付ビス：ステン トラスタッピング 4×32 (12本)
ステン 皿タッピング 4×20 (2本)

T-355 all ST 旗蝶番 KJ型 3.0×127

- ◎ 羽根・芯棒共にステンレス (SUS304) のオールステンレス製の旗蝶番です。
- ◎ 羽根の色に合わせた木ビスをセットしました。



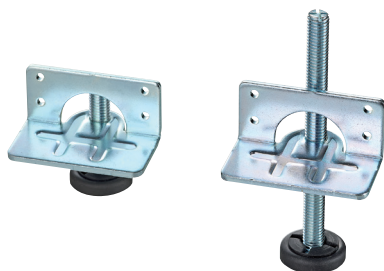
サイズ	仕 上				小箱	大箱
	HL	黒	SG	アンバー		
127mm	¥1,750	¥2,550	¥2,950	¥2,750	10枚	100枚

材質：ステンレス (SUS 304)

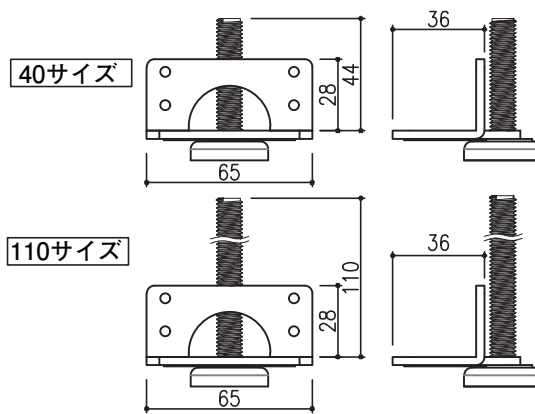
< 各色ビス付 >

ミニ根太受サポート金具

- ◎ 組み込んだ根太のレベルを簡単・便利に調整できます。(金具の上からプラスドライバーで簡単に根太のレベルを合わせられます)
- ◎ 有効床高が下限12ミリから (40サイズで45ミリ角の角材使用時) 使用でき、様々な場面に対応できるように110サイズもご用意しております。(※有効床高：コンクリート床面から根太の下端までの高さ)



取付参考例

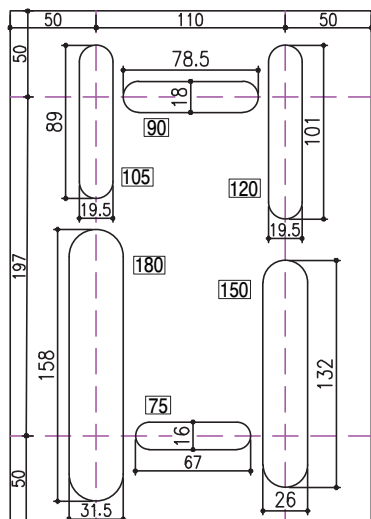
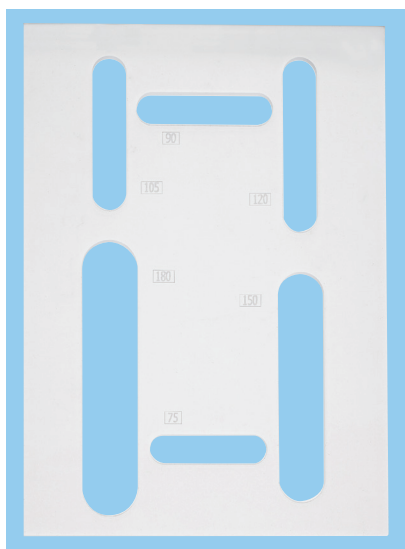


サイズ	定価	小箱
40	¥500	100個
110	¥600	100個

材質：鉄 + ゴム

TF-28 引手穴加工板 5.0×210×297

- ◎ エイト ニュークロス引手 (75、90、105、120、150、180ミリ) とトップCS引手 (90、105、120、150ミリ) に対応した穴加工用治具板です。
- ◎ どのサイズも板の端を扉の端に合わせると、引手の中心から扉端まで50ミリの位置になるため簡単に位置決めが出来ます。



サイズ	定価	小箱
5.0×210×297	¥5,000	1枚

材質：アクリル

NEW
ITEMS

■ 真鍮 京ねじ締

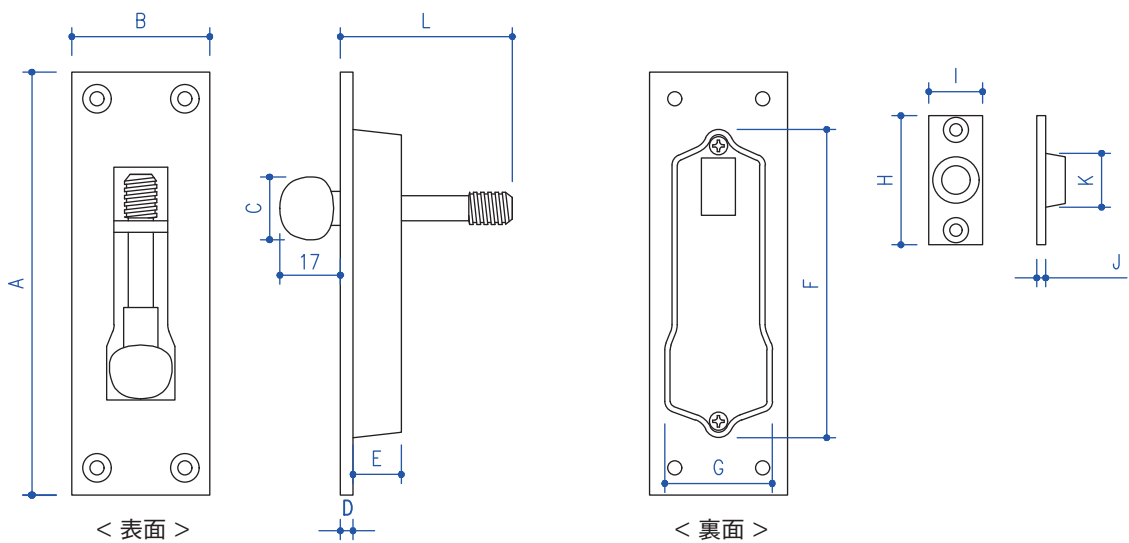
■ T-450 ST極厚ギボシ丁番 B/R入 HL

● 真鍮 京ねじ締

特長：真鍮製の都ネジ締

超肉厚製の高耐久品です

※扉厚 50mm, 60mm 用も別途承ります。



品番	サイズ	扉厚※	L	A	B	C	D	E	F	G	H	I	J	K
M/NHL/BN 5030	30	30~34mm	42	112	38.5	17.5	3.5	13.5	80	30	36	15	2.5	15
M/NHL/BN 5036	36	35~38mm	48	118	38.5	17.5	3.5	13.5	86	30	36	15	2.5	15
M/NHL/BN 5042	42	40~44mm	52	124	38.5	17.5	3.5	13.5	92	30	36	15	2.5	15

※チリ寸法 3mm 設定

※真鍮鋳物製品のため、取付・加工時は現物にて確認をお願いします。

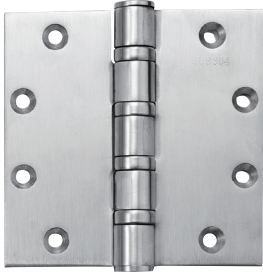
品番	対応扉厚	仕 上			小箱
		M(本磨き)	NHL(ホワイト)	BN(黒ニッケル)	
5030	30~34mm	¥19,000	¥19,000	¥19,000	5個
5036	35~38mm	¥20,000	¥20,000	¥20,000	
5042	40~44mm	¥22,000	¥22,000	¥22,000	

材質：真鍮

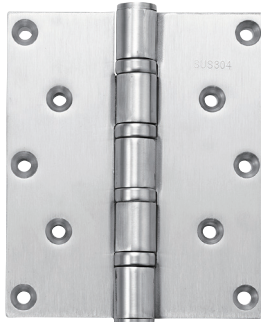
T-450 ST極厚ギボシ丁番 B/R入 HL

◆高耐久のステンレス蝶番を3サイズ用意しました。

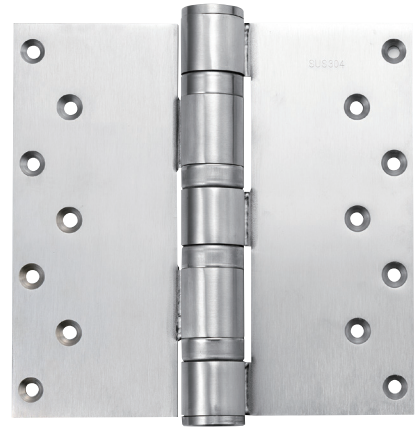
- ・5.0×127×127 耐荷重(2枚) 150kg 付属ビス ステン皿タッピング 6×30
- ・5.0×127×150 耐荷重(2枚) 180kg 付属ビス ステン皿タッピング 6×30
- ・6.0×200×200 耐荷重(2枚) 300kg 付属ビス ステン皿タッピング 6×38



5.0×127×127

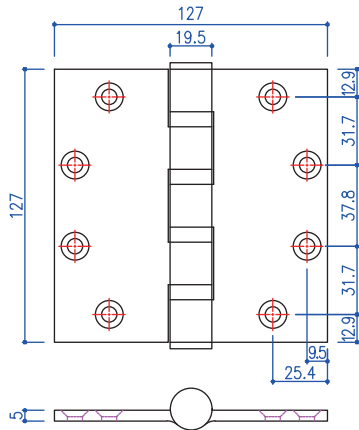


5.0×127×150

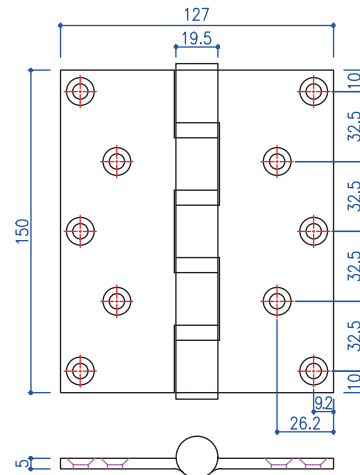


6.0×200×200

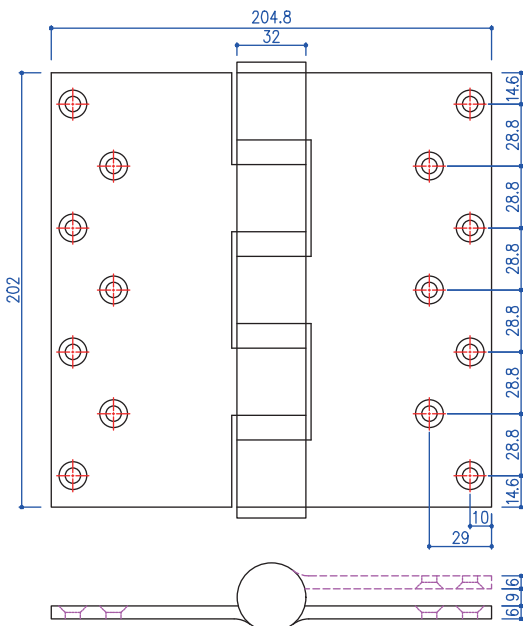
5.0×127×127



5.0×127×150



6.0×200×200



品番	サイズ	仕上 [HL]	小箱
T-450	5.0×127×127	¥16,000	2枚
	5.0×127×150	¥20,000	2枚
	6.0×200×200	¥66,000	1枚

材質：ステンレス SUS304

NEW
ITEMS

MF-01 ミラクル f

ミラクル f

- 特長：① 床側への取り付けは面付（埋め込み作業不要！）
 ② 身体で押すだけで出入りができます（ハンドフリー）
 ③ 開けたらゆっくり自動に戻る（ドアクローザー機構）
 ④ 開閉90°でストップ（常開も可能）
 ⑤ 所を選ばない仕様で、リフォームにも新設にも対応
 ⑥ 今までに無かった画期的なヒンジの誕生！

品名：ミラクル f（室内用面付フローアーヒンジ）
 仕様：中心吊（自由開き）
 品番：MF-01 ストップ付

扉重量：～100kg

扉巾：～1,000mm

扉厚：木製扉 40～45mm
 鋼製扉 36～45mm

付属：プラグ、木ビス、マイナスドライバー

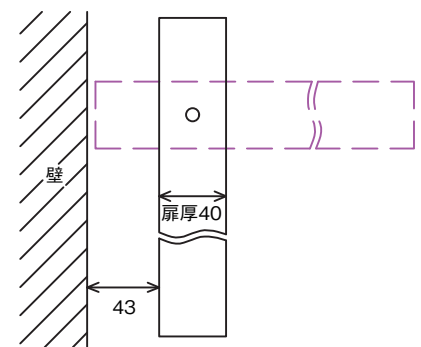
オープン時の壁面との隙間寸法：43ミリ（扉厚40ミリ・チリ6ミリの場合）
 <※右図1参照>

【性能データ】

開閉テスト：50万回で異常見られず
 塩水テスト：連続96時間（表面に腐食見られず）



<図1>

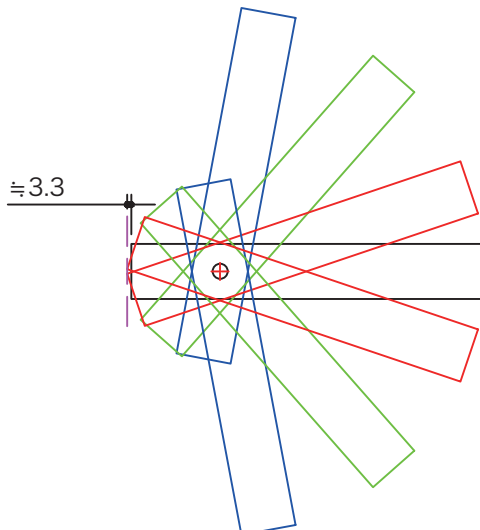


品番	仕様	定価	小箱	大箱
MF-01	ストップ付	¥70,000	1台	6台

【参考軌跡図】

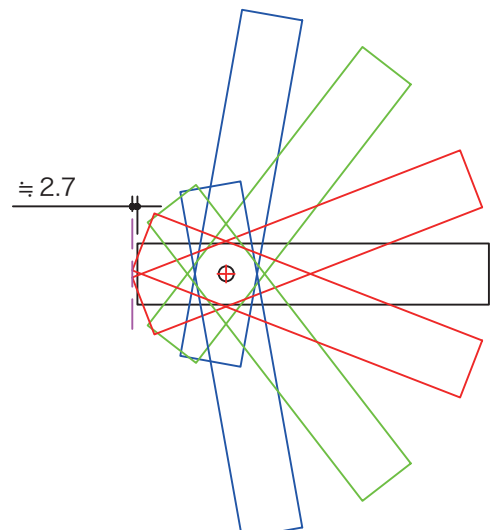
Dt 36（鋼製建具推奨）

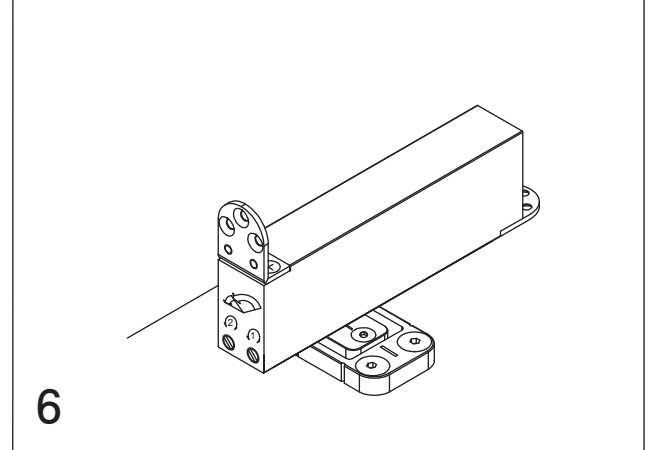
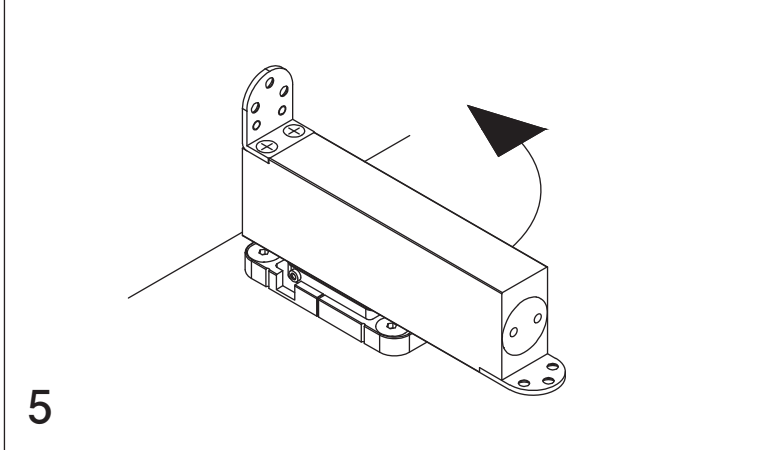
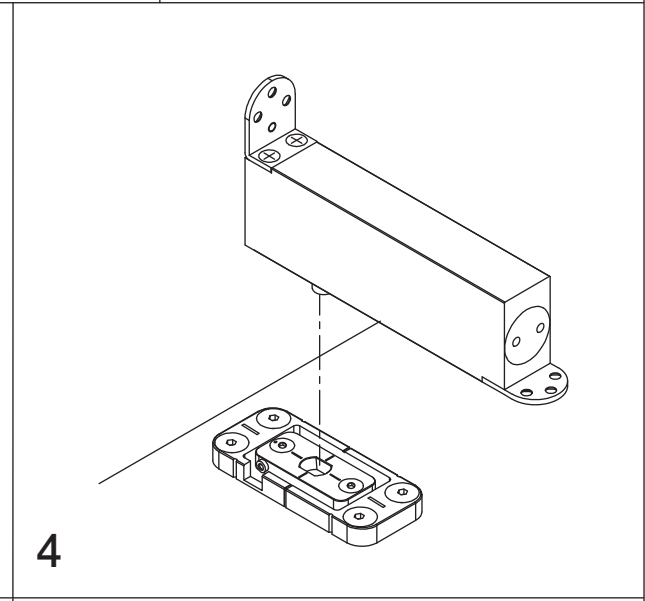
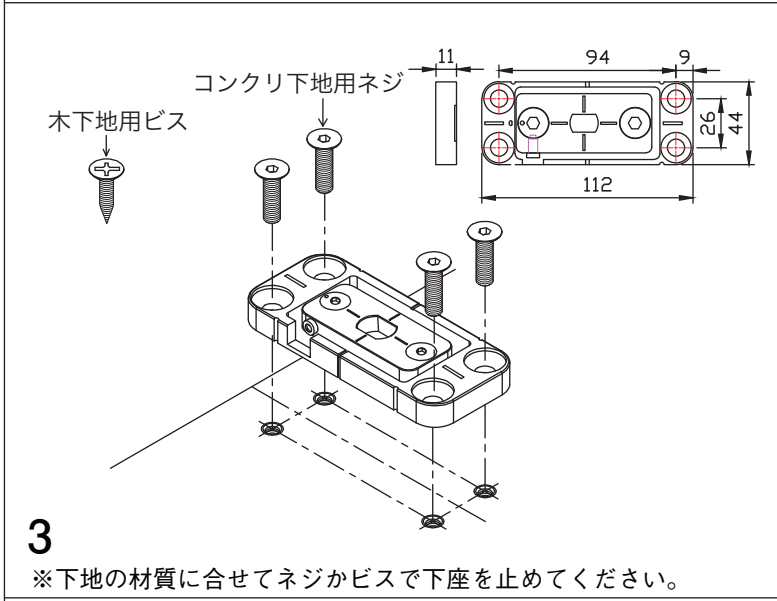
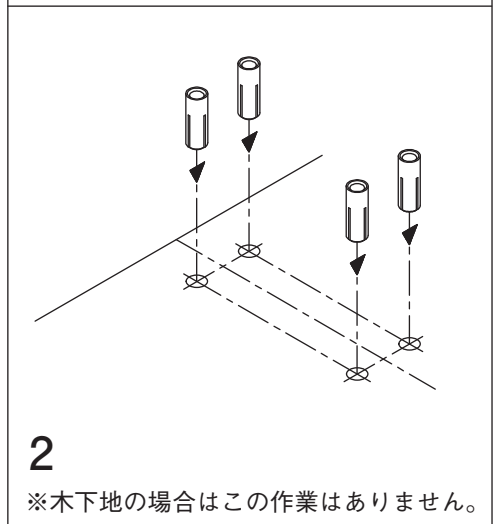
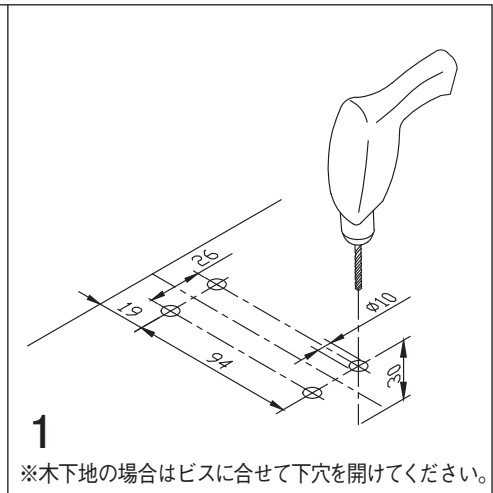
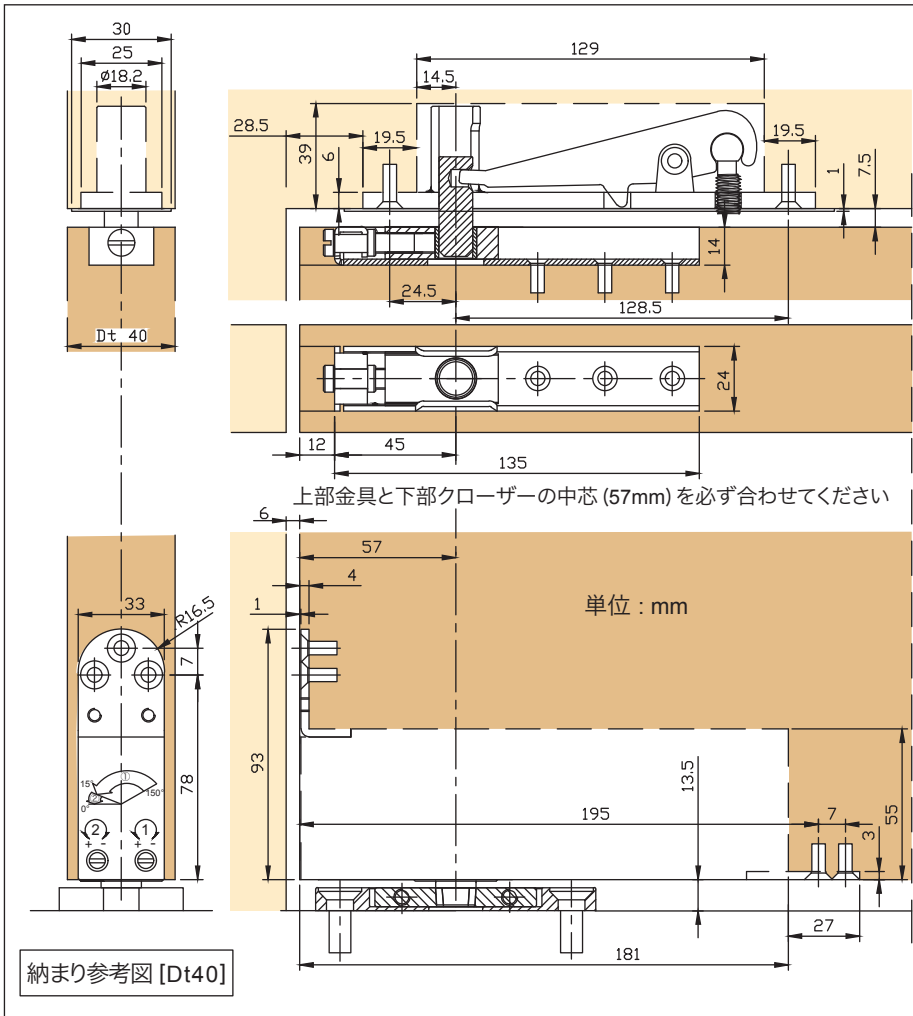
戸尻から軸の中芯 57ミリ

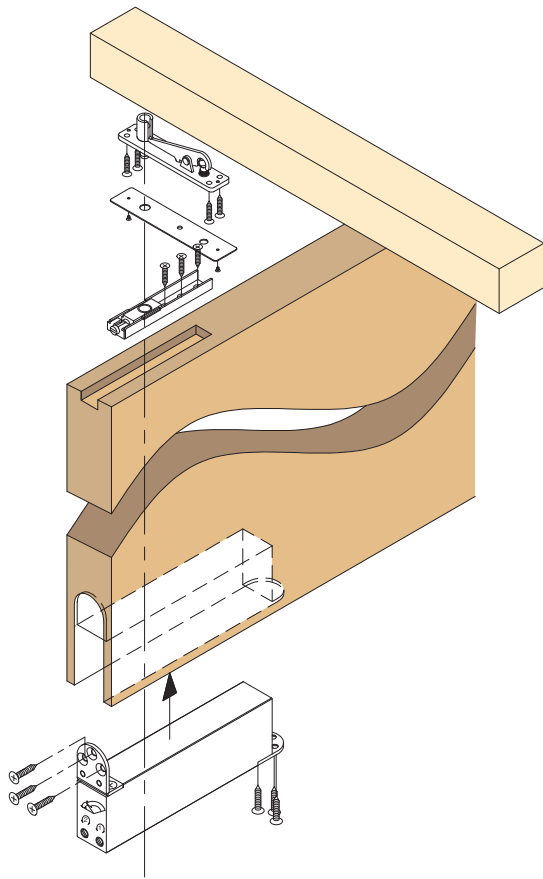


Dt 40

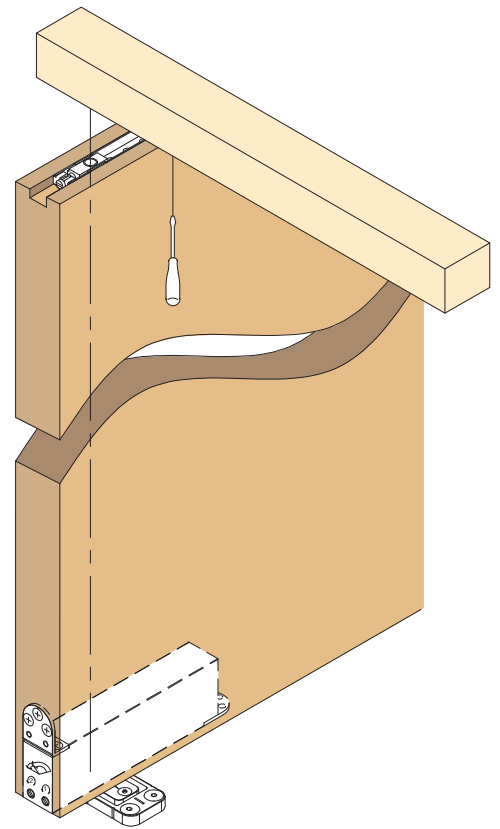
戸尻から軸の中芯 57ミリ







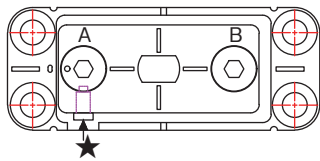
7



8

扉の調整

必要に応じて添付の六角レンチで扉の位置調整を行って下さい。



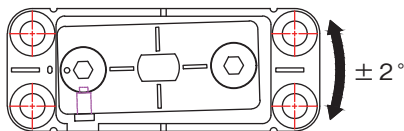
※ 【A】で位置調整を行う場合は上図【★】を
 レンチ(小)で緩めて(左回し)から行ってください。
 【A】の位置調整を終えたら上図【★】を
 レンチ(小)でしっかり締めて(右回し)ください。

【A】の位置調整 (要レンチ大)

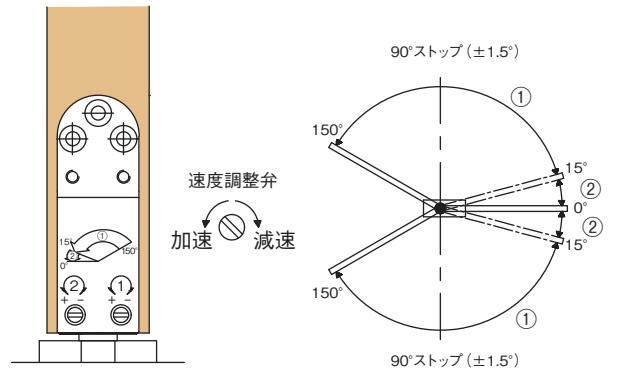


【B】の位置調整 (要レンチ大)

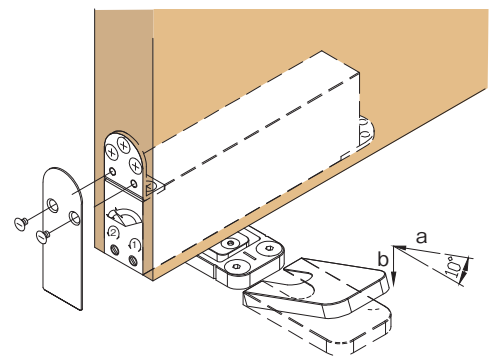
【B】の位置をレンチ(大)で緩める(左回し)と、下図矢印のように
 中心から±2°調整できます。
 調整を終えたらレンチ(大)でしっかり締めて(右回し)ください。



9



10

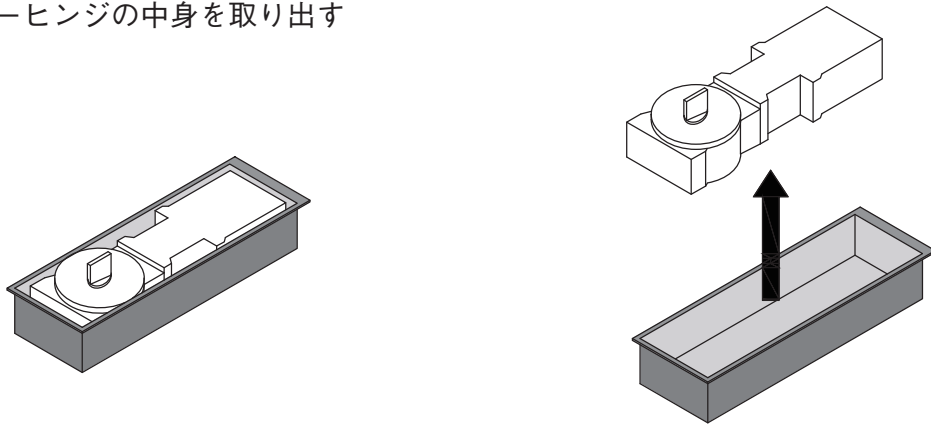


11

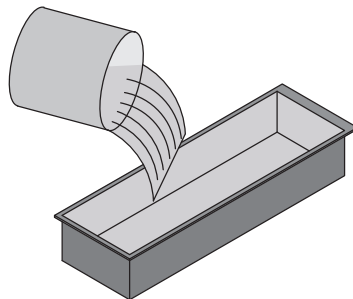
■メンテ・交換 施工例

縦枠からセンター芯が63ミリの場合は、床仕舞をすれば既存のトップピボットを使い ミラクルf に交換する事が可能です。

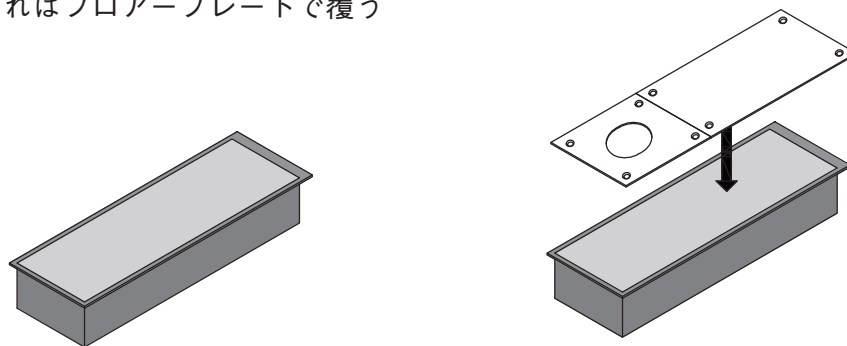
- ① 既存のフローアヒンジの中身を取り出す



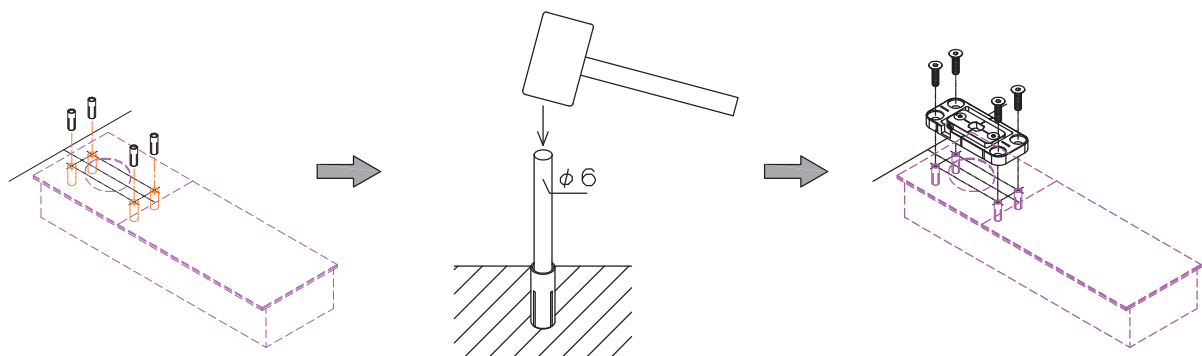
- ② セメント等（速乾性のセメントも有り）でフローアヒンジケース内に充填



- ③ セメントが固まればフロープレートで覆う



- ④ 縦枠からセンター芯が63ミリになるようにミラクルfの床座を下図のように取り付けてください。
（※アンカープラグ径：φ10）



- ⑤ トップピボットと芯が合っているか確認し、吊り込む

NEW
ITEMS

- W-02 サポート棚受
- S-20 S-30 折畳棚受
- TR-371 リフォーム数居カバー 4M

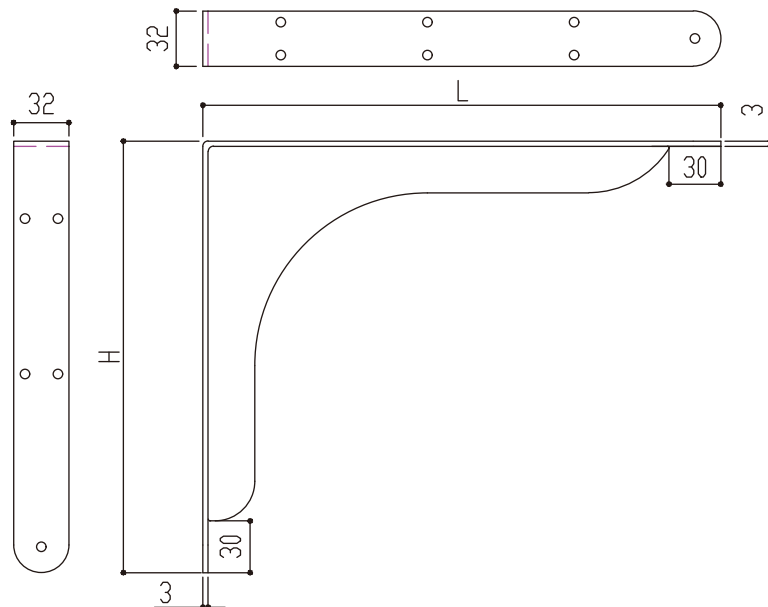
● W-02 サポート棚受

特長：曲面を強調させ柔らかさを醸し出した重量用棚受け

ホワイト・ブラックだけでなく、店舗や施設等様々なシーンに活用できるようにレッド・グリーン・イエローも揃えました。

用途：カウンター・厚手集成材 等 重量用棚受け

(添付ビス：柱用 5×40 5本 棚用 5×16 7本)



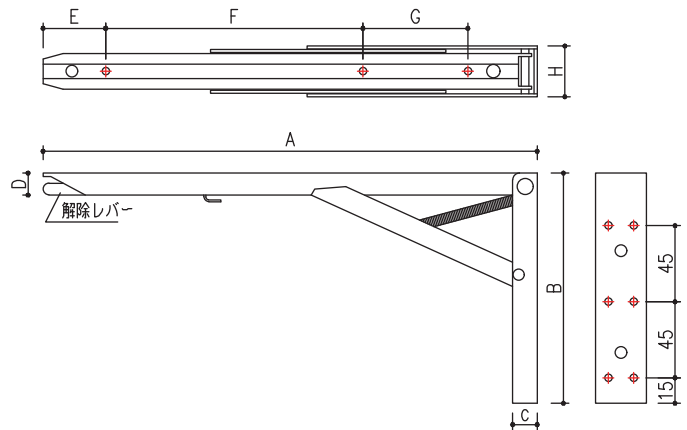
サイズ 幅 × H × L	仕 上					小箱	大箱
	白	黒	SR (赤)	SG (緑)	SY (黄)		
32 × 200 × 250	¥2,650	¥3,000	¥3,000	¥3,000	¥3,000	2本	20本
32 × 250 × 300	¥3,250	¥3,650	¥3,650	¥3,650	¥3,650		
32 × 280 × 380	¥4,300	¥4,500	¥4,500	¥4,500	¥4,500		
32 × 350 × 480	¥5,000	¥5,400	¥5,400	¥5,400	¥5,400		

静止荷重：100kg (1本)

材質：鉄 (焼付塗装)

S-20 S-30 折畳棚受

特長：開く時は、棚板を90°以上持ち上げると自動でストッパーが作動します。
 畳む時は、棚板を少し持ち上げて左右の解除レバーを同時につまみ畳んでください。



品番	サイズ	仕上	A	B	C	D	E	F	G	H
S-20	200mm	白 / 黒	198	135	14	12.5	25	77	57	31
S-30	300mm	白 / 黒	292	135	14	12.5	40	152	62	31

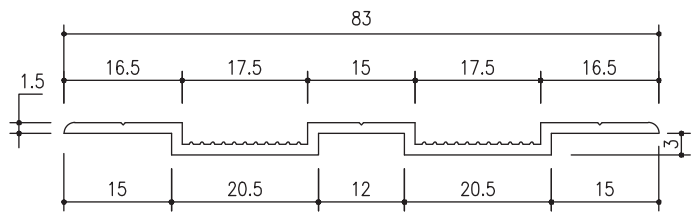
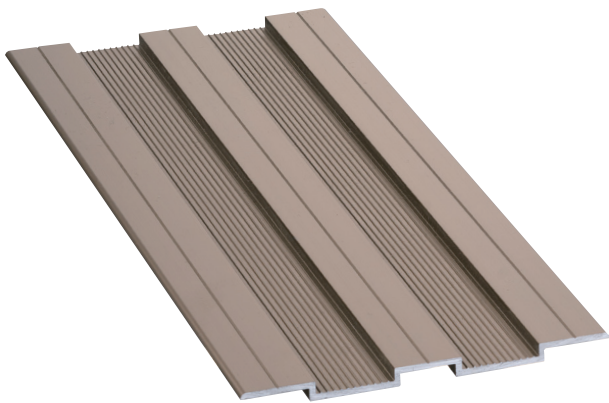
品番	サイズ	仕上		小箱
		白	黒	
S-20	200mm	¥ 3,750	¥ 3,750	6組
S-30	300mm	¥ 4,600	¥ 4,600	

静止荷重：40kg (2本)

材質：スチール

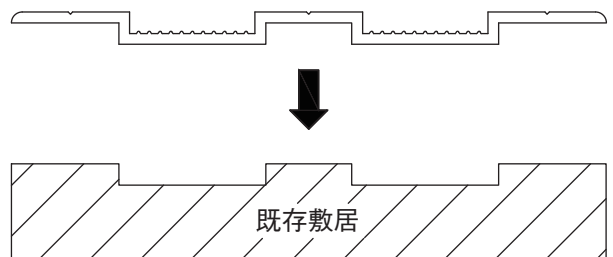
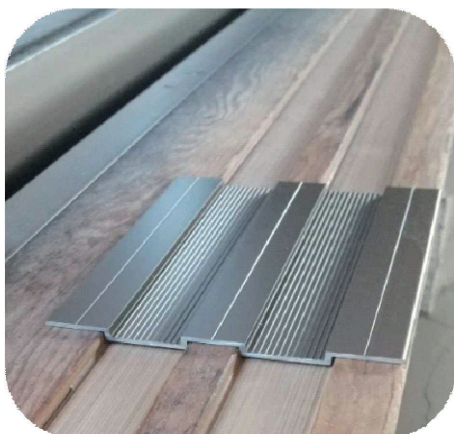
TR-371 リフォーム敷居カバー 4M M色

特長：既存の敷居（7分溝）に被せて使用するリフォーム用敷居カバーです。



◇既存の7分溝から6分溝に溝幅が変わりますが古い敷居が綺麗に変身します。

【使用例】



サイズ	仕上		入数
	M色 (ライトアンバー)		
4000	¥ 9,200		12本

材質：アルミ